

図一 2 解体工事範囲（倉庫棟）詳細図

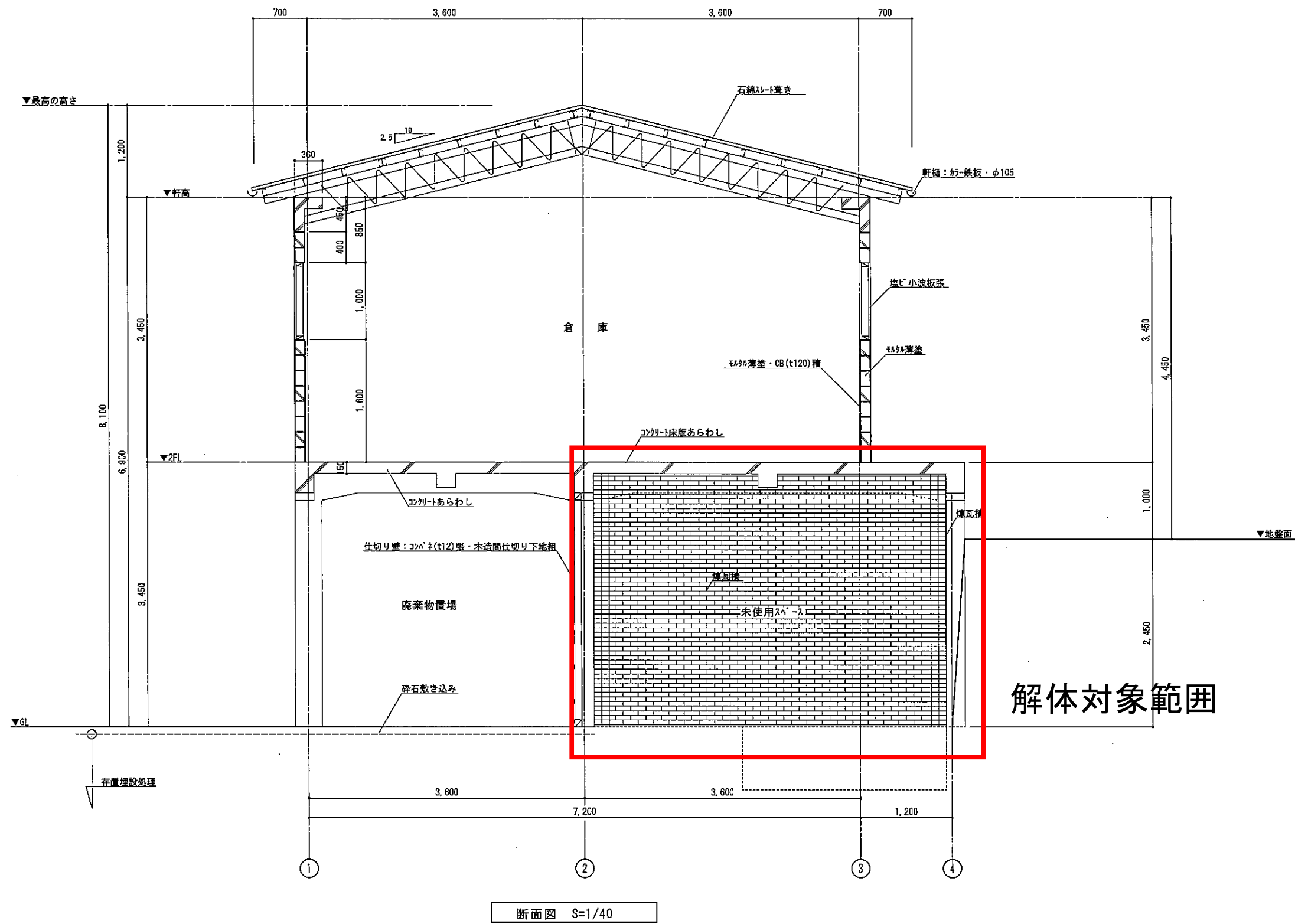
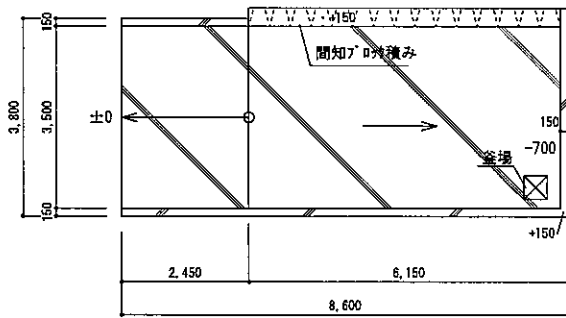
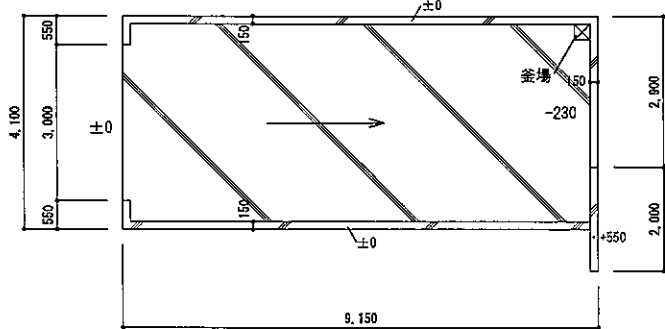


図-3 倉庫棟：断面図

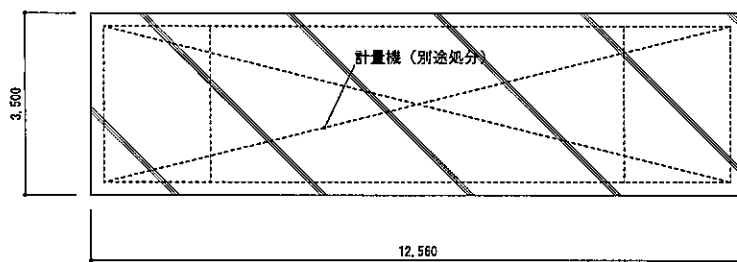
1 積み込みピット 平面図 S=1/100
 間口3.80m 奥行8.60m 高さ150～700mm・築造面積32.68㎡ コンクリート製掘込式
 床：コンクリート土間(有筋)・壁：コンクリート(有筋)・間知700積み
 釜場：450X450



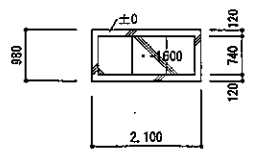
2 洗車場 平面図 S=1/100
 間口4.10m 奥行9.15m 高さ±0～230mm一部+500mm・築造面積37.52㎡ コンクリート製掘込式
 床：コンクリート土間(有筋)・壁：コンクリート(有筋) 釜場：300X300
 付随設備(除却対象) 既製品スチール物置：1800X750X1950 既製品スチールネット：1250X500X900
 既製品スチールネット：1700X400X800 水洗柱



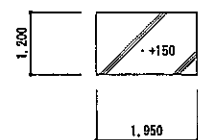
3 トラックスケール基礎 平面図 S=1/100
 幅3.50m 奥行12.56m 高さ50mm・築造面積43.96㎡ コンクリート製(有筋)
 付随設備(除却対象外) トラックスケール(別途処分)



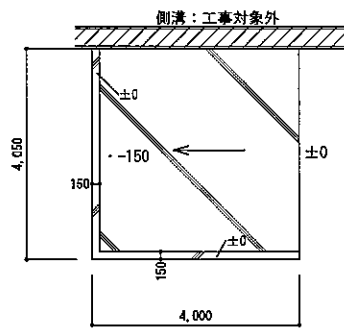
4 分離槽 平面図 S=1/100
 コンクリート製掘込式ゲリスラップ
 間口0.98m 奥行2.10m 深1.60m
 築造面積2.06㎡
 床：コンクリート土間(有筋)・壁：コンクリート(有筋)
 全面 鉄鋼板葺



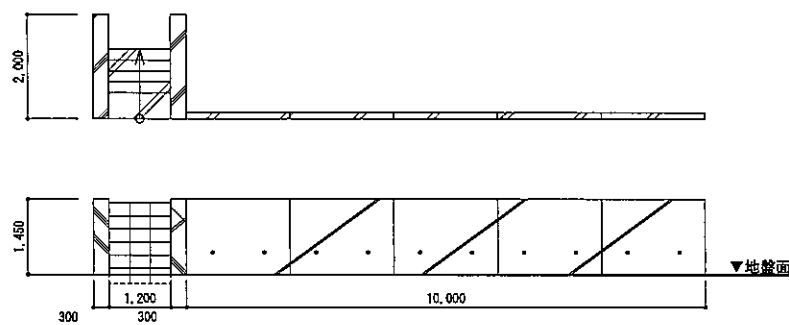
5 キュービクル基礎 平面図 S=1/100
 コンクリート製(無筋)
 幅1.95m 奥行1.20m 高150mm
 築造面積2.34㎡
 付随設備(除却対象)
 キュービクル及び付随電気設備の一切



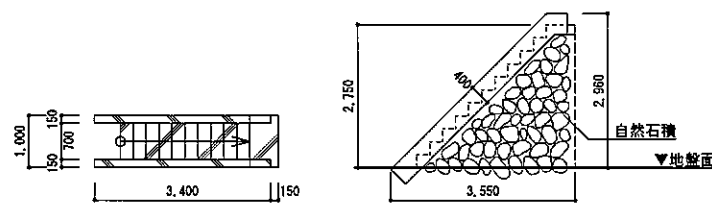
6 旧洗車場 平面図 S=1/100
 間口4.05m 奥行4.00m 深0～150mm・築造面積16.20㎡ コンクリート製掘込式
 床：コンクリート土間(有筋)・壁：コンクリート(有筋)
 付随設備(除却対象) 水洗柱。(除却対象外) コンクリート耐震(w420)



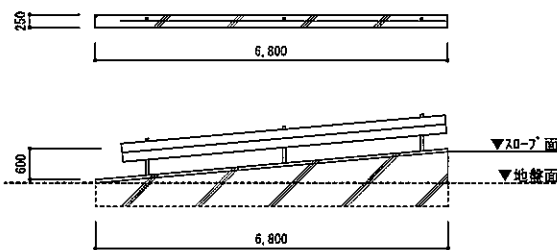
7 階段付き擁壁 平面図・立面図 S=1/100
 階段：幅1.80m 奥行2.00m 高2.00m・築造面積3.60㎡
 袖壁：コンクリート製・階段：間知700積み
 擁壁：長さ10.00m 高2.00m・既製PC製(5基)



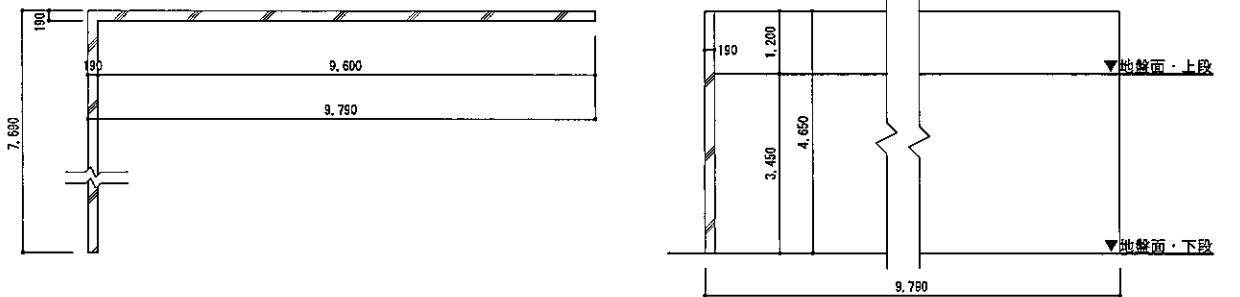
8 屋外階段 平面図・立面図 S=1/100
 幅1.00m 長さ3.55m 高2960mm・築造面積3.55㎡
 階段：コンクリート(無筋)・制折：コンクリート(無筋)
 その他(除却対象) 自然石積み基礎・取壊し・場内処分(整地転用)



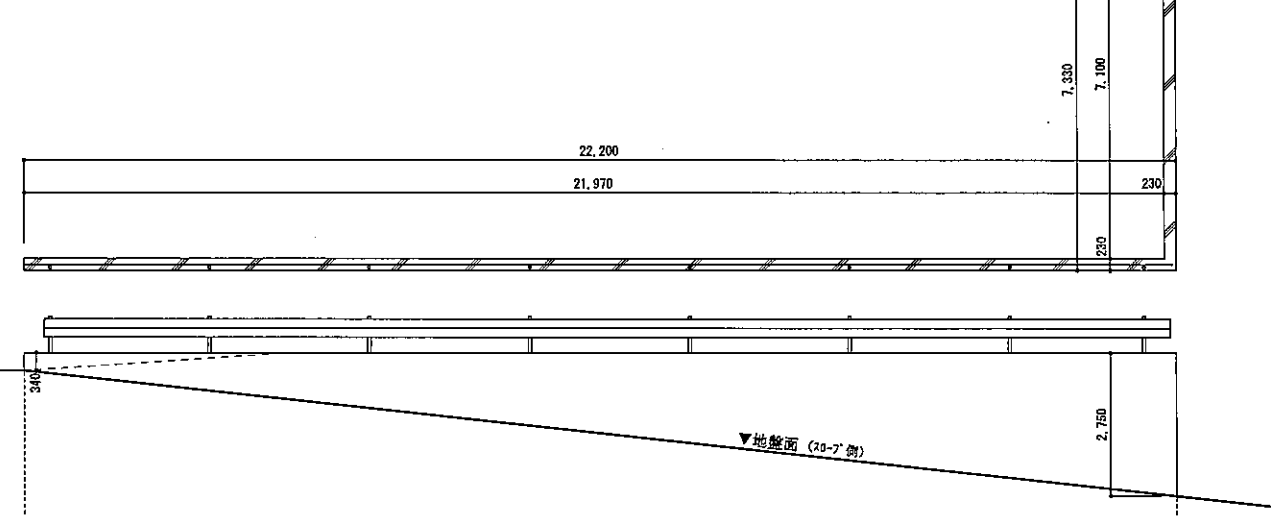
9 擁壁1(ガードレール付き) 平面図・立面図 S=1/100
 擁壁：コンクリート製(有筋)・延長6.80m 厚250mm 高50～600mm
 ガードレール：鋼製・延長5.8m 幅0.35m 高0.7m 支柱3本



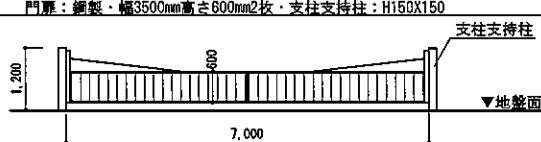
10 擁壁2 平面図・立面図 S=1/100
 擁壁：コンクリート(有筋)・延長17.29m 厚190mm 高4.65m



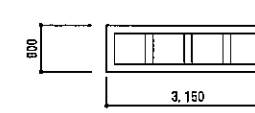
11 擁壁3(ガードレール付き) 平面図・立面図 S=1/100
 擁壁：コンクリート製(有筋)・延長29.07m 厚230mm 高300～2750mm
 ガードレール：鋼製・延長21.7m 幅0.35m 高0.7m 支柱8本
 付随設備(除却対象) スリット流し台・800X600X800・水栓及び配管一式



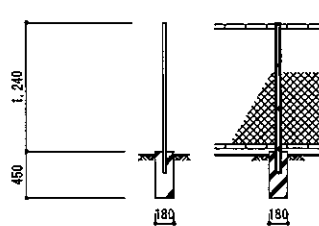
12 門扉 立面図 S=1/100
 幅7.00m 高0.60m
 門扉：鋼製・幅3500mm高さ600mm2枚・支柱支持柱：H150X150
 支柱支持柱



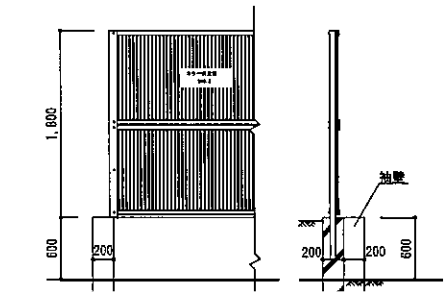
13 油水分離槽 平面図 S=1/100
 鉄筋コンクリート造・長3150 幅900 高950mm・壁厚150mm・床厚150mm
 蓋：PL-6・700X700mm・4枚



14 ネットフェンス 立面図 S=1/50
 スチール菱網・高さ1240mm・コンクリート独立基礎・延長44.0m



15 目隠しフェンス 立面図 S=1/50
 スチール目隠し・高さ1800mm・コンクリート擁壁・延長43.0m



解体対象工作物

図-4 解体対象工作物図